

*Seit 1861*

# **MEWA Metallwaren GmbH**

- Dacheinbauteile
- Feuerverzinkung
- Metallverarbeitung
- Zaunriegelhalter

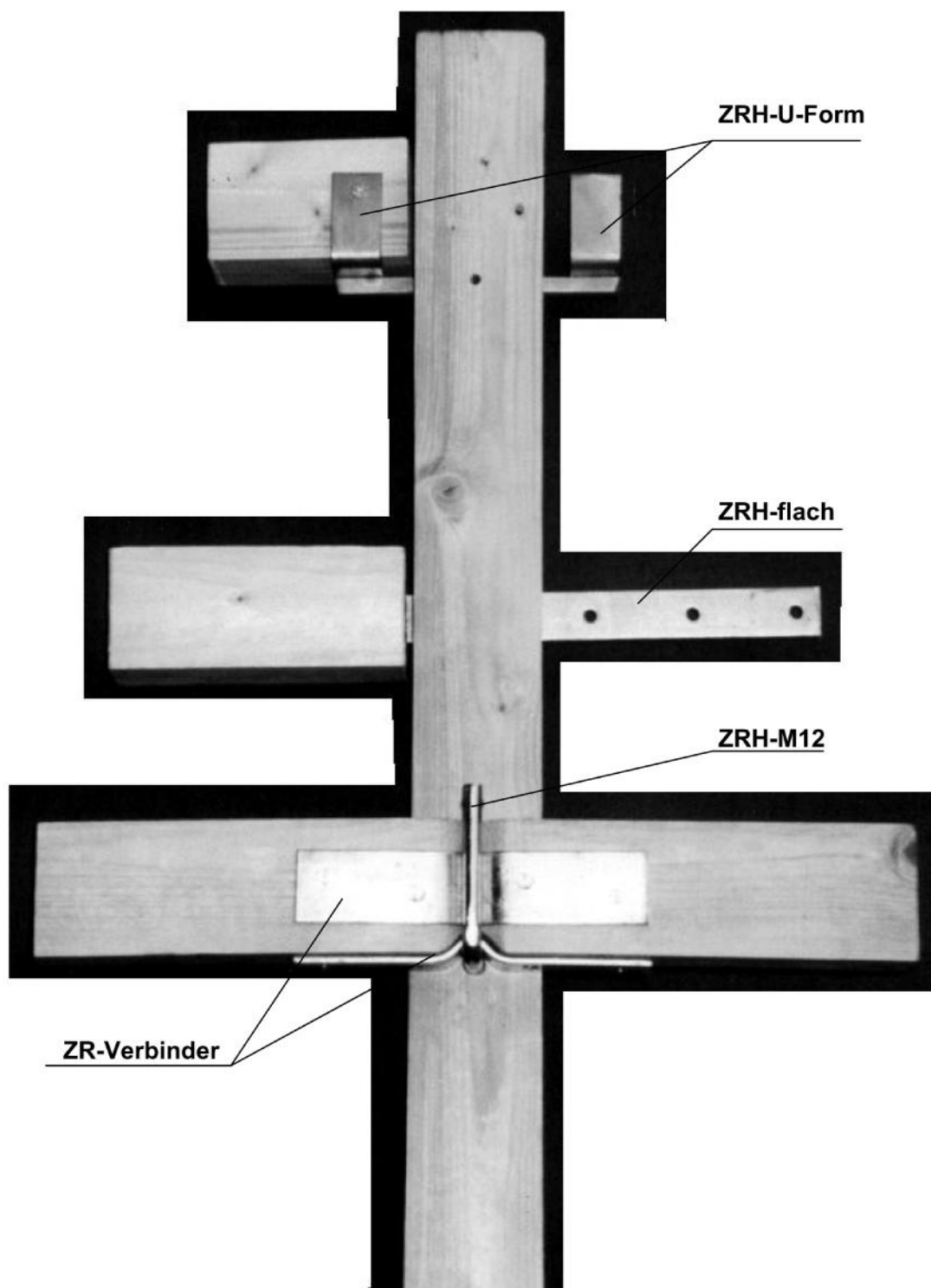


## **Produktübersicht**

**Zaunriegelhalter**

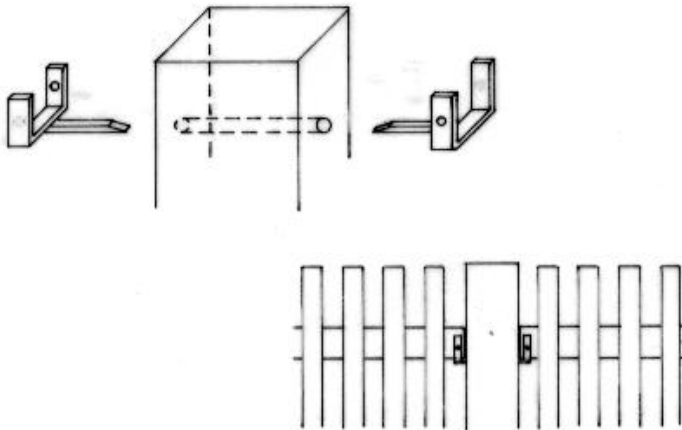
**Zaunriegelverbinder**

## ZAUNRIEGELHALTER UND ZAUNRIEGELVERBINDER



## ZAUNRIEGELHALTER

Zaun zwischen den Säulen / Säule mit 2 Löchern / Zaunfelder aushängbar



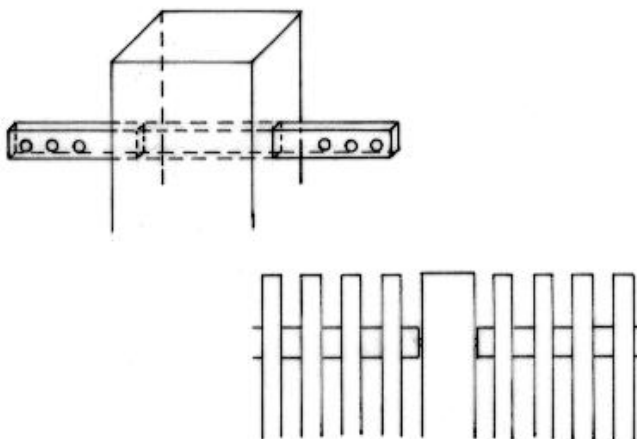
U-ZRH feuerverzinkt

mit Einschlagspitze  
U-Weite 50mm  
U-Weite 70mm

mit Holzgewinde  
U-Weite 46mm  
U-Weite 76mm

andere Abmessungen möglich

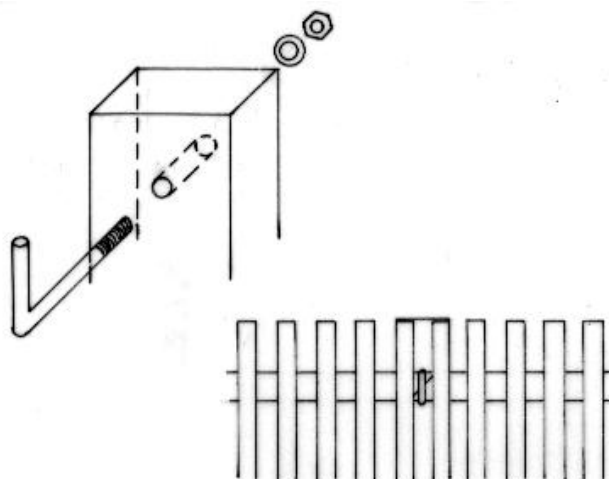
Zaun zwischen den Säulen / Säule mit 2 Schlitz



Flach-ZRH feuerverzinkt

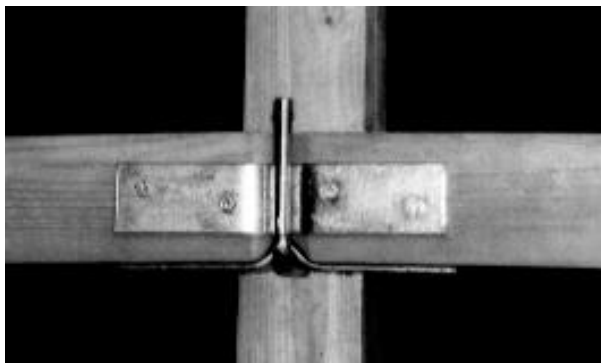
Material 30x5mm  
400mm lang, 6 Löcher  
400mm lang, 2 Löcher  
andere Abmessungen möglich

## Zaun vor der Säule / Säule mit 2 Löchern



ohne Mutter und Karosserie-Scheibe	245mm	215mm	185mm	160mm
Mutter u. Karosserie-Scheibe beigelegt	245mm	215mm	185mm	160mm
mit Mutter u. Karosserie-Scheibe komplettiert	245mm	215mm	185mm	160mm

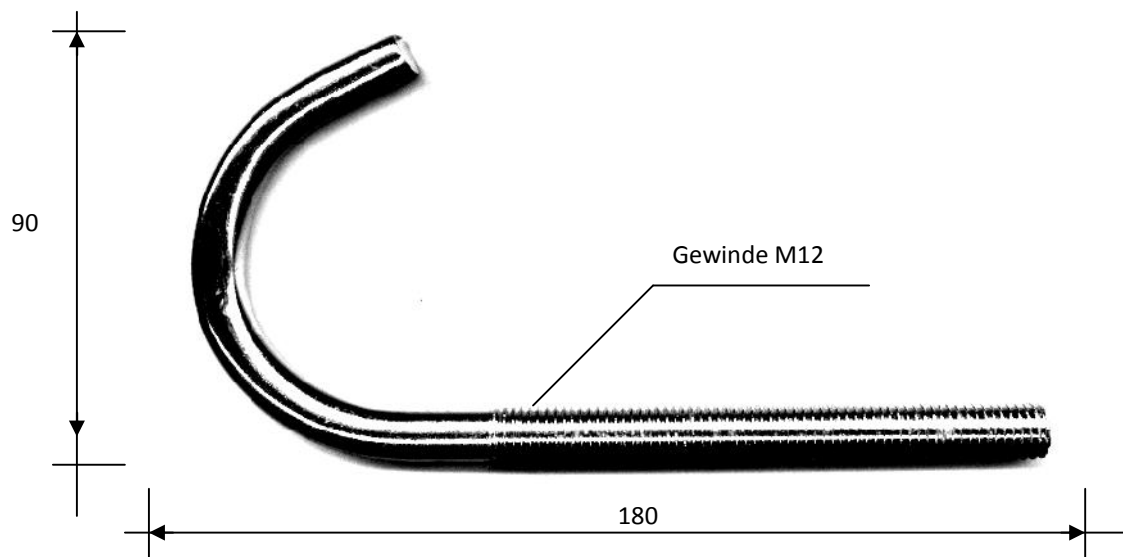
## ZAUNRIEGELVERBINDER



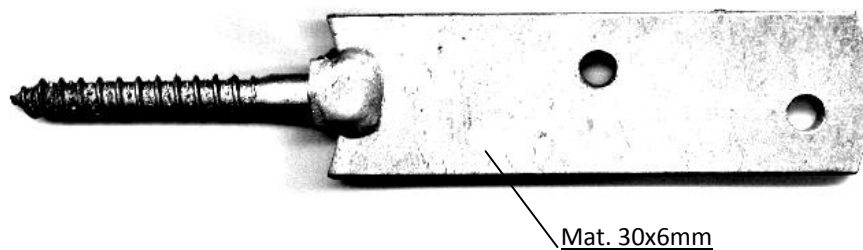
ZR-Verbinder feuerverzinkt

Material 40x 4mm

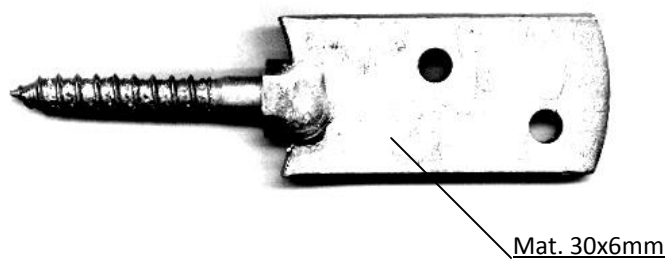
## ZAUNRIEGELHALTER FÜR RUNDMATERIAL



## SCHRAUBLASCHE, FEUERVERZINKT

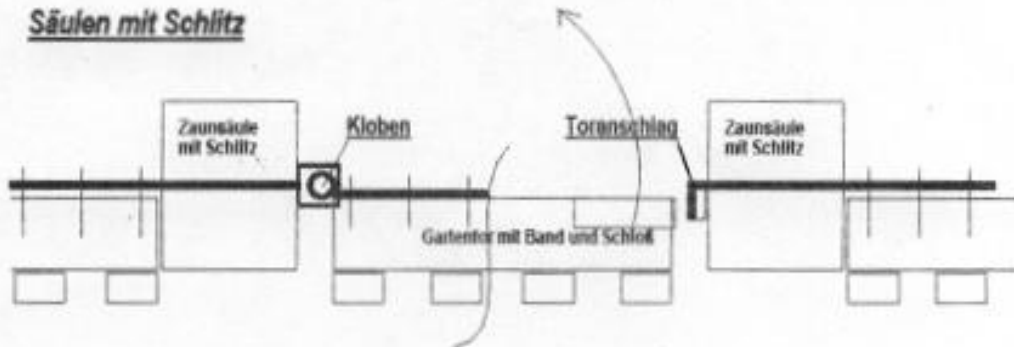


## SCHRAUBLASCHE, FEUERVERZINKT

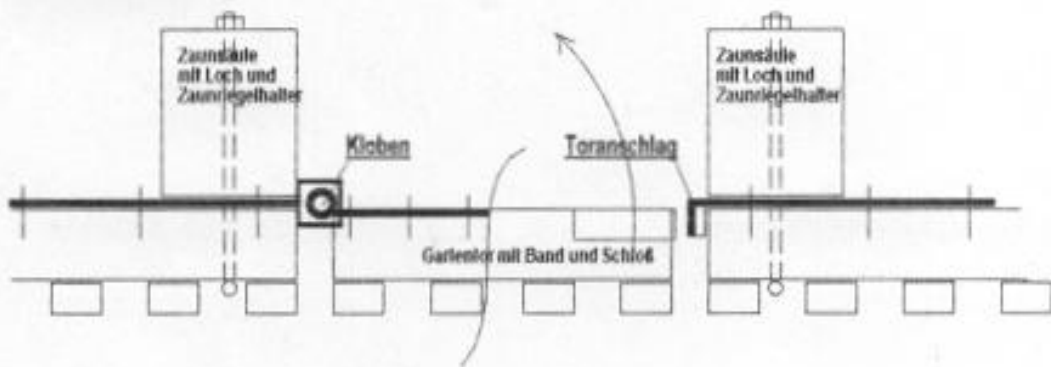


## Universal-Gartentoraufhängung für Zaunsäulen

### Säulen mit Schlitz



### Säulen mit Loch



Kloben

Ø13mm und Ø16mm



Türanschlag

## VERSTELLBARE BEFESTIGUNGSHAKEN

Ausführung: kantig  
verzinkt und gelb chromatiert

Bestens geeignet für Baugewerbe und Trockenbau

- Spitze: 160mm oder 300mm lang und schlank,
- 7,0mm Vierkant,
- aus legiertem und damit zähem Werkzeugstahl
- Schiebeteil: stabile Ausführung aus 20x6mm Baustahl



Ausführung: rund  
verzinkt und gelb chromatiert

Unverzichtbar im allgemeinen Baugewerbe

- Spitze: 160mm lang,
- 10,0mm Durchmesser,
- aus legiertem und damit zähem Werkzeugstahl
- Schiebeteil: stabile Ausführung aus 25x6mm Baustahl

